



Universum XR-serie

Winterwarm presenteert de Universum XR-serie: een direct gasgestookte luchtverwarmer met compacte afmetingen en een modern design welke in iedere omgeving past. Uiteraard voorzien van innoverende technologie.



Winterwarm
heating solutions 

Kenmerken Universum XR-serie:

- Zeer compact
- Laag gewicht
- Uitblazen in iedere gewenste positie
- Optimale warmte- en luchtverdeling
- Modulerende premix brander en ventilator
- Standaard rvs-warmtewisselaar
- Energiebesparend
- Eénvoudig te installeren
- Modern design

De Universum XR: compact, efficiënt, energiezuinig en mooi vormgegeven! Een direct gasgestookte luchtverwarmer met een innovatieve brander/wisselaar combinatie en uiteraard de nieuwste besturingstechnologie. De compacte afmetingen en het hoge comfort maken de XR geschikt voor toepassing in velerlei omgevingen zoals showrooms, winkels, sportscholen en zelfs horeca-gelegenheden, maar ook in industriële omgevingen.

Modulerende brander en ventilator

De brander en ventilator zijn beide modulerend (tot $\pm 60\%$): de ruimte wordt op vollast opgewarmd en vervolgens op deellast op temperatuur gehouden zodat het energieverbruik en het geluidsniveau tot een minimum worden beperkt. Het comfort daarentegen stijgt, daar zich minder temperatuurschommelingen voordoen.

Verticale gradiëntregeling

Deze unieke regeling, ook wel delta T-regeling genoemd, verhoogt het comfort nog verder. Als de brander buiten bedrijf is, kan de luchtverwarmer als circulatie unit functioneren. Een voeler in de luchtverwarmer en een voeler in de ruimtethermostaat meten voortdurend de temperatuurgradiënt; wordt deze hoger dan de ingestelde waarde,

dan ontvangt de systeemventilator een signaal, komt in bedrijf en transporteert de opgehoopte warme lucht onder het plafond weer naar beneden. De gradiëntregeling in combinatie met de modulerende brander en ventilator zorgen voor een aanzienlijke energiebesparing die op kan lopen tot 15% ten opzichte van conventionele luchtverwarmers!

Uiteraard is de XR ook voorzien van een zomerventilatiestand voor continue lucht-recirculatie.

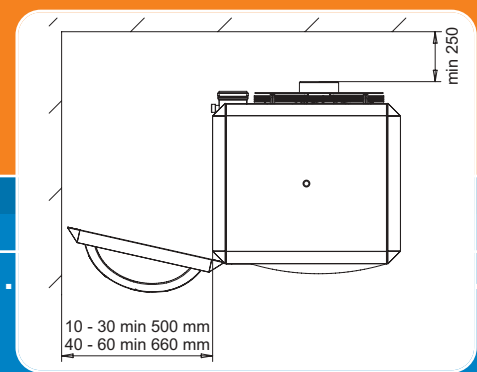
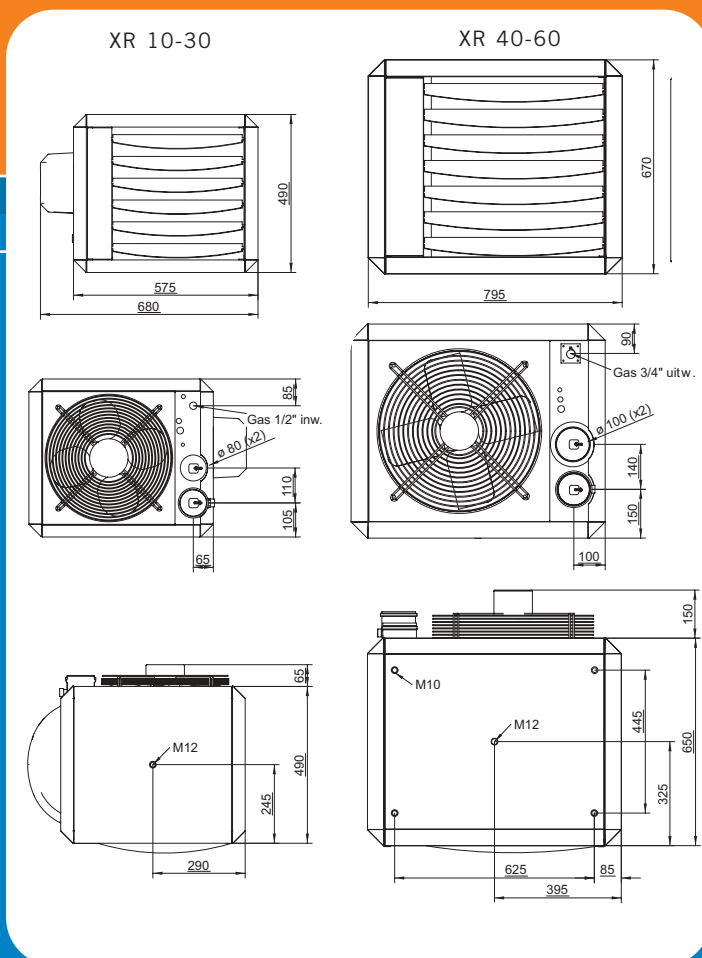
Warmte op de juiste plek

De XR bezit de praktische eigenschap dat het toestel in iedere gewenste richting kan uitblazen omdat het toestel in iedere positie gekanteld mag worden. Verticaal uitblazend fungeert de XR tevens als plafondventilator. Plaatsing in moeilijke hoeken is geen probleem meer; u draait het toestel simpelweg op z'n kop.

Ophanging

Beide XR-groottes (10-30 en 40-60) kennen 2 ophangmogelijkheden:

- Konsoleset t.b.v. horizontale of verticale uitblazing bestaande uit 3 U-profielen waarvan er 2 aan het toestel en 1 aan de muur of het plafond worden bevestigd.



Kikkerplaatset



Aansturing

Speciaal voor de XR-serie is een thermostaat ontwikkeld: de MultiTherm. Deze thermostaat optimaliseert de werking van de gradientregeling en de modulerende brander- en ventilatorregeling. Hierdoor wordt een zo efficiënt mogelijk energieverbruik gerealiseerd. Voor de gebruiker is de thermostaat simpel te bedienen. De installateur kan allerlei informatie aflezen over instellingen en mogelijke recente storingen opsporen. De MultiTherm is verkrijgbaar in 2 modellen: **Standaard** en **Comfort** (met uitgebreide programmeringsmogelijkheden) en kan 1 tot 8 toestellen aansturen.



MultiTherm S



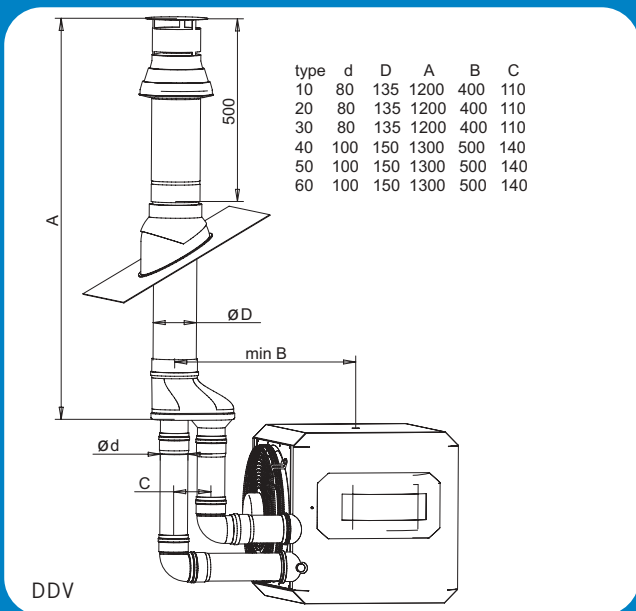
MultiTherm C

Hiervoor zijn verlengsets (1m.) en kikkerplaatsets voor bevestiging aan een U-profielbalk verkrijgbaar (Types XR 10-30).

- Designbeugel, zowel horizontaal als verticaal draaibaar zodat het toestel in iedere gewenste positie kan uitblazen. Voor zowel muur- als plafondbevestiging. (Types XR 10-30)
- Draadstangen, voor bevestiging aan plafond. Types XR 40-60 zijn boven op het toestel voorzien van 4x M10 ophangpunten.

Funcities:

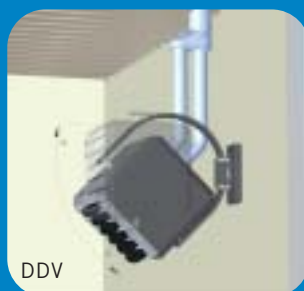
	MultiTherm S	MultiTherm C
Klokfunctie		x
10 programmeerbare tijdsblokken		x
Overwerktimer		x
Zomer/Wintertijd		x
Laat luchtverwarmer op ruimtetemperatuur moduleren	x	x
Zomerventilatie	x	x
Compensatie wandinflow	x	x
Toetsenblokkering		x
Vorstbeveiliging	x	x
Storingsdiagnose en ontstoring per luchtverwarmer	x	x
2-draads zwakstroom aansluiting	x	x
Aansturing 1-8 toestellen	x	x



DDV



MDV



DDV



Easy-Fix

Technische gegevens

Type	Eenheid	XR10	XR20	XR30	XR40	XR50	XR60
Nominale belasting max. o.w.	kW	14,0	22,8	32,0	44,0	55,0	66,0
Nominale belasting min. o.w.	kW	9,0	14,8	20,5	26,4	33,0	39,6
Nominale belasting max. op b.w.	kW	15,6	25,3	35,5	48,9	61,1	73,3
Nominale belasting min. op b.w.	kW	10,0	16,4	22,8	29,3	36,7	44,0
Nominale vermogen max.	kW	12,8	20,8	29,2	40,2	49,9	60,5
Nominale vermogen min.	kW	8,3	13,8	19,1	24,4	30,8	37,0
Luchtopbrengst (incl. temp. verhoging)	m ³ /h	1150	2070	2600	4370	5150	6300
Worp horizontaal max.	m	12	16	23	26	28	30
Worp verticaal max. (verwarmde lucht)	m	5	5	6	7	7	8
Gasaansluiting	G"	1/2 inw.	1/2 inw.	1/2 inw.	3/4 uitw.	3/4 uitw.	3/4 uitw.
Minimale gasdruk	mbar	25	25	25	25	25	25
Gasverbruik max.	m ³ /h	1,7	2,7	3,8	5,3	6,6	7,9
Gascategorie		I2L	I2L	I2L	I2L	I2L	I2L
Elektrische aansluiting	V _{ac}	230	230	230	230	230	230
Opgenomen elektrisch vermogen	W	250	250	250	450	450	600
Geluidsniveau (gemiddeld)*	dB(A)	42	45	45	46	47	49
Minimum ophanghoogte (horizontaal uitblazend)	m	1,7	1,7	1,7	2,7	2,7	2,7
Minimum ophanghoogte (verticaal uitblazend)	m	4	4	4	5	6	6
Gewicht	kg	36	37	38	78	80	82
Aansluitmaten rookgasafvoer (diam.)	mm	80	80	80	100	100	100

*) 4 m. voor toestel gemeten

Winterwarm: toonaangevend

Winterwarm heeft een naam opgebouwd als het gaat om kennis en productie van diverse industriële verwarmingssystemen. Het productenprogramma omvat een uitgebreide range direct gestookte luchtverwarmers in verschillende uitvoeringen, zowel axiaal als centrifugaal met diverse accessoires, indirect gestookte luchtverwarmers, donkerstralers, rooftops, ductunits en circulatieunits.



Winterwarm
heating solutions 

Universum XR is een product van Winterwarm BV

Industrieweg 8 Winterswijk The Netherlands
P.O.Box 36 NL-7100 AA Winterswijk The Netherlands
Tel. +31 (0)543 546 300 Fax +31 (0)543 546 310
info@winterwarm.nl www.winterwarm.nl

Vertrouwde Winterwarm-kwaliteit

- 70 jaar ervaring
- ISO 9001-2000 gecertificeerd
- telefonische helpdesk
- snelle levering via groothandel
- advisering door eigen verkoopbinnendienst